



A22

Centrale 2 portes IP avec serveur web intégré

Le choix de l'installateur
cdvibenelux.com

ATRIUM A22

Centrale 2 portes

CDVI vous remercie de la confiance que vous lui témoignez et pour l'achat de ses produits.

1] PRÉSENTATION DU PRODUIT	3
2] NOTES ET RECOMMANDATIONS	4
Conformité FCC et IC	4
Conformité UL	4
Avis de conformité UL 294	4
Support technique gratuit	4
Câblage recommandé	5
Spécifications	5
3] ÉLÉMENTS FOURNIS	7
Emplacement et Montage	8
4] INSTRUCTIONS DE MONTAGE	9
Installation des détecteurs anti-arrachement	9
Installation du verrou du boîtier	12
Fixation du boîtier à son emplacement	13
Installation de la carte électronique de la centrale A22	14
5] SCHÉMA DE CÂBLAGE	15
Paramètres des différents modules (contrôleur ou extension)	15
Raccordement des détecteurs anti-arrachement du boîtier	16
Raccordement des lecteurs et claviers	17
Raccordement des entrées	18
Dispositifs de verrouillage de porte	21
Raccordement de l'alimentation	23
Batterie de secours	25
Raccordement des indicateurs LED	26
Raccordement Ethernet	27
RACCORDEMENT DES MODULES D'EXTENSION AU CONTRÔLEUR	28
6] PROGRAMMATION	29
(ajouter ou supprimer des cartes sans l'aide d'un ordinateur)	29
7] GARANTIE - TERMES ET CONDITIONS	30

Copyright (C) 2012 CDVI. Tous droits réservés. Le contrôle d'accès ATRIUM est protégé par les lois sur la propriété intellectuelle et les traités internationaux. Toute reproduction ou distribution non autorisée de ce produit, qu'elle soit partielle ou totale, est strictement interdite et pourra entraîner de graves sanctions civiles et pénales. Les contrevenants seront passibles des sanctions pénales maximales prévues par la loi. Tous les autres noms de produits et de marques sont des marques commerciales ou des marques déposées de leurs propriétaires respectifs. Les informations contenues dans cette publication sont sujettes à modification sans notification préalable.

ATRIUM A22

Centrale 2 portes

1] PRÉSENTATION DU PRODUIT

L'A22 est un contrôleur 2 portes principal basé sur la technologie ATRIUM. L'utilisation des modules d'extension de porte A22 permet d'ajouter 8 portes supplémentaires au contrôleur principal A22, ce qui donne au système une capacité totale de 10 portes. Le contrôleur principal A22 comprend un bloc d'alimentation universel pré-assemblé et est doté d'un bus de communication RS-485 à détection automatique éliminant le risque de confondre les paramètres des cavaliers et des interrupteurs DIP. Le mode Apprentissage de cartes exclusif simplifie le démarrage du système et facilite son utilisation.

- **Accepte 2 portes / 2 lecteurs**
- **Serveur Web intégré**
- **Bloc d'alimentation universel pré-assemblé (120 V / 240 V)**
- **Port Ethernet intégré avec un cryptage AES 256 bits**
- **Détection automatique des modules matériel (aucun interrupteur DIP)**
- **Procédure d'apprentissage des cartes simples et rapides**
- **6 entrées multifonctionnelles (12 avec doublage de zone)**
- **Système entièrement sans fusible**
- **Jusqu'à 10 000 utilisateurs**
- **Jusqu'à 10 000 cartes**
- **Jusqu'à 25 000 événements en mémoire tampon**
- **Jusqu'à 100 jours fériés**
- **Jusqu'à 1 000 niveaux d'accès**
- **Jusqu'à 250 horaires, acceptant chacun jusqu'à 100 périodes de temps (jj, hh:mm) et répétition**
- **Calendrier complet incluant les années bissextiles (aaaa-mm-jj)**
- **Définition de fuseaux horaires (compatible avec l'heure avancée)**
- **10 secteurs par contrôleur**
- **Mise à jour de micrologiciel ultra rapide (moins de 10 secondes)**
- **Logiciel de gestion GRATUIT**
- **Compatible avec les protocoles de bandes magnétiques Wiegand et ABA Track II**
- **Maintenance simple grâce aux borniers amovibles**
- **Indicateurs d'état LED détaillés**



ATRIUM A22

Centrale 2 portes

2] NOTES ET RECOMMANDATIONS

CONFORMITÉ FCC ET IC

Ce dispositif est conforme aux normes de la section 15 des règlements de la FCC pour les appareils de classe A. Son fonctionnement est soumis aux deux conditions suivantes : (1) ce dispositif ne doit pas provoquer d'interférences nuisibles et, (2) il doit accepter toute interférence reçue, y compris celles pouvant entraîner un fonctionnement non désirable. Cet appareil numérique de classe A respecte toutes les exigences de la législation canadienne relative aux équipements pouvant provoquer des interférences. Le contrôleur 2 portes A22 ATRIUM est également compatible avec la norme EN 55022:1998, amendement 1:1995, classe A.

CONFORMITÉ UL

Les pré-requis suivants sont obligatoires pour être en conformité avec la norme UL :

- Utilisation de lecteurs homologués UL (Wiegand : 26 bits, 30 bits et 40 bits / lecteur magnétique : jusqu'à 32 chiffres)
- Utilisation d'un détecteur anti-arrachement homologué UL sur chaque boîtier du contrôleur A22
- Utilisation exclusive de câbles homologués UL
- Utilisation exclusive d'adaptateurs homologués UL



REMARQUE: TOUS LES CIRCUITS SONT LIMITÉS EN PUISSANCE.

AVIS DE CONFORMITÉ UL 294

- N'utilisez que les alimentations homologuées UL
- Branchez l'indicateur d'état LED de CDVI, référence 7020-0001-0000, aux bornes grises de l'entrée CC du contrôleur A22

Remarque : La batterie de secours permet jusqu'à 12 heures de fonctionnement, mais n'a été testée que 4 heures conformément à la section 33 de l'avis de conformité UL 294, Édition No 5.



L'EMPLACEMENT DU SYSTÈME ET LES MÉTHODES DE CÂBLAGE DOIVENT ÊTRE EN CONFORMITÉ LES NORMES LOCALES EN VIGUEUR (EX : LE NEC - CODE NATIONAL D'ÉLECTRICITÉ AMÉRICAIN - ANSI/NFPA 70).

SUPPORT TECHNIQUE GRATUIT

Pour le support technique en Benelux, vous pouvez joindre CDVI Benelux au numéro +32 (0)56 73 93 00

ATRIUM A22

Centrale 2 portes

CÂBLAGE RECOMMANDÉ

Équipement	Type de câble	Taille	Longueur maximale
Lecteur de cartes et clavier Wiegand	4 à 8 conducteurs, conducteur toronné, gainé (aluminium), blindé. Exemples : Alpha 5196, 5198, 5386, 5388, Belden 9553	22 AWG (0,64 mm) à 18 AWG (1,02 mm)	150 m
Entrée de zone	2 conducteurs, en cuivre 22 AWG (0,64 mm)	22 AWG (0,64 mm)	600 m
Gâche électrique	2 conducteurs, en cuivre massif 18 AWG (1,02 mm)	18 AWG (1,02 mm)	150 m
Alimentation	3 conducteurs, en cuivre massif 18 AWG (1,02 mm)	14 AWG (1,63 mm)*	8 m
Ethernet	CAT 5/5e	-	100 m
Bus RS485, chaînage en série ou en étoile (BIAS/EOL non obligatoire)	CAT 5/5e or 4 paires	24AWG (0.51mm)	1220m
	4 conducteurs, en cuivre	26AWG (0.40mm) à 18AWG (1.02 mm)	

* Pour le branchement au secteur, les conducteurs doivent avoir un calibrage minimum de 14 AWG pour les conducteurs en cuivre et de 12 AWG pour les conducteurs en aluminium ou en aluminium plaqué de cuivre. Ne pas utiliser de prise commandée par un interrupteur pour alimenter le système.

SPÉCIFICATIONS

Ressources du système	
Portes	2 (extensibles à 10 portes)
Cartes et utilisateurs	Jusqu'à 10 000 cartes et utilisateurs
Horaires	Jusqu'à 250 horaires (jusqu'à 100 périodes de temps par heure) (jj, hh:mm)
Événements en mémoire tampon	Jusqu'à 25 000 événements
Jours fériés	Jusqu'à 100 jours fériés (aaaa-mm-jj, hh:mm)
Niveaux d'accès	Jusqu'à 1 000 niveaux d'accès
Température de fonctionnement	-20°C à +70°C
Humidité	0% à 85% (sans condensation)
Autonomie du système	Architecture complètement distribuée (fonctionnement hors connexion à 100%)
Micrologiciel	Mise à jour en ligne
Dimensions de la carte électronique	19,9 cm x 12,38 cm
Dimensions du boîtier	H : 29 cm, L : 28 cm, P : 8 cm

Entrées	
Lecteurs	2 lecteurs Wiegand avec prise en charge multiprotocole (Wiegand 26 bits, 30 bits et 44 bits), bande magnétique ABA Track 2
Claviers	2 claviers Wiegand avec prise en charge multiprotocole (Wiegand 8 bits et 26 bits)
Entrées multifonctionnelles	6 entrées de zone (jusqu'à 12 avec le DOUBLAGE DE ZONE) avec supervision individuelle facultative de CÂBLE SECTIONNÉ ou de COURT-CIRCUIT.
Détection anti-arrachement du boîtier	Contact Normalement fermé (N.F.)

ATRIUM A22

Centrale 2 portes

Communication

BUS LOCAL	RS485 à 57 600 bauds avec prise en charge de topologies en série et/ou étoile jusqu'à 1220 mètres
ETHERNET	Détection automatique du réseau 10/100 Base-T, 100 m (300 pieds)

Alimentation

Alimentation CA	120 à 240 V AC
Fréquence	50 Hz/60 Hz
Sortie	24 V DC, 2,5 A
Porte-fusible CA	250 V AC, 2,5 A, temporisé, fusion lente, température de fonctionnement : -55°C à +125°C
Indicateur de perte de tension	Oui (DC IN)



Ne pas raccorder sur une prise commandée par un interrupteur.
Un autre transformateur 24 V AC, 75 V A 50/60 Hz homologué UL/ULC peut être utilisé.

Carte protégée des courts-circuits (entièrement sans fusible, reprise automatique)

VLK	12 V DC @ 750 mA
AUX	12 V DC @ 1 A
Batterie	Anti-inversion, anti-court-circuit, courant limité/surveillé

Spécifications relatives à la sortie Alimentation

Batterie de secours

Capacité de la batterie	12 V DC 7 Ah rechargeable acide/plomb ou batterie de secours à électrolyte gelifié (UL/ULC : YUASA #NP7-12 recommandée, Europe : CDVI B7AH recommandée). Respecter la polarité adéquate.
Courant de charge	250 mA (par défaut), 320 mA, 500 mA ou 1 A. Reportez-vous au manuel relatif à l'utilisation de l'interface utilisateur de l'ATRIUM pour plus d'informations sur la modification du courant de charge de la batterie.
Batterie faible @	11,8 V DC
Rétablissement de la batterie faible @	12,2 V DC
Coupeure de batterie faible @	10,5 V DC

Sorties Alimentation (+12 V DC)

Sortie de verrouillage 1	Courant maximal 750 mA chacun
Sortie de verrouillage 2	
Lecteur 1	Courant maximal 1000 mA
Lecteur 2	
Entrées de zone	
BUS LOCAL	

Sorties

LK1, LK2, RLY1, RLY2	Relais de forme C, 5A @ 250V AC, 7A @ 125V AC, 7A @ 30V DC
----------------------	--

ATRIUM A22

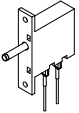
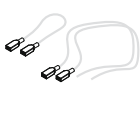
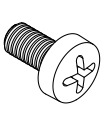
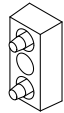
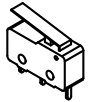
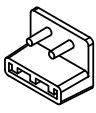
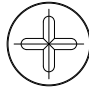
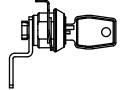
Centrale 2 portes






3] ÉLÉMENTS FOURNIS

Ce chapitre explique comment installer le contrôleur A22 ATRIUM .

Le A22 contient :

- Un module A22 dans son boîtier avec étiquette du schéma de câblage
- Cordon d'alimentation AC
- Ensemble pour boîtier métallique (voir ci-dessous)
- Ensemble d'installation (voir ci-dessous)

								
Ensemble de boîtier métallique	Détecteur anti-arrachement mural et un fil blanc (115 mm)	3 fils pour le détecteur anti-arrachement (2 x 360 mm et 1 x 165 mm)	Vis et écrous	Entretoise du détecteur mural	Contact de porte et 2 fils blancs (350 mm)	Support de contact de porte	Vis du boîtier métallique	Verrou et clé du boîtier métallique
	1	3	2	1	1	1	4	1

					
Ensemble d'installation	Fils rouges et noirs, pour batterie de secours (400 mm)	Résistance 1 K	Résistance 2,2 K	Diode 1N4007 pour le verrouillage de la porte ou de la gâche électrique	Éléments de fixation (support de la carte électronique)
	1 pair	22	10	2	7

Si l'un des éléments cités ci-dessus est manquant, veuillez informer immédiatement votre distributeur.

ATRIUM A22

Centrale 2 portes

EMPLACEMENT ET MONTAGE

Le boîtier est conçu pour être installé à l'intérieur, dans un endroit sûr et sécuritaire. Les chambres électriques, les locaux d'équipement de communication, les placards ou le plafond font partie des emplacements recommandés. Pour gagner du temps, économiser les câbles et simplifier les essais, installez les boîtiers à une distance égale entre les portes sous contrôle. Il est conseillé de maintenir des niveaux de température et d'humidité normaux.



Veuillez prendre note que les boîtiers munis d'un détecteur anti-arrachement portant cette mention sur le devant ainsi qu'à l'arrière du boîtier peuvent être utilisés.

Dimensions du boîtier :

H : 29 cm, L : 28 cm, P : 8 cm

Le boîtier peut contenir :

Une batterie 12 V DC @ 4,5 AH ou 7 AH, batterie à électrolyte gelifié et les câbles de raccordement - H : 15 cm, L : 6 cm, P : 9 cm

Modèle de batterie	Voltage	Capacité	Longueur	Largeur	Hauteur
YUASA #NP7-12	12 Volts	7 Ah	151 mm	65 mm	97,5 mm
YUASA #NP4-12	12 Volts	4,5 Ah	90 mm	70 mm	106 mm

Trous défonçables pour passage de câbles :

Deux de 19,05 mm de chaque côté et un de 12,7 mm sur le dessus.

Dégagement minimum pour le boîtier :

25 cm d'espace libre de tous les côtés

38 cm d'espace libre sur le devant du boîtier

Dégagement minimum des interférences électriques :

2,4 m de distance des équipements ou câblages à haute tension ou des équipements électriques susceptibles de générer des interférences.

1,2 m de distance des équipements téléphoniques ou des lignes téléphoniques et 8 m des équipements de transmission.



L'emplacement du système et les méthodes de câblage doivent être en conformité avec les normes en vigueur du code national d'électricité, ANSI/NFPA 70.

ATRIUM A22

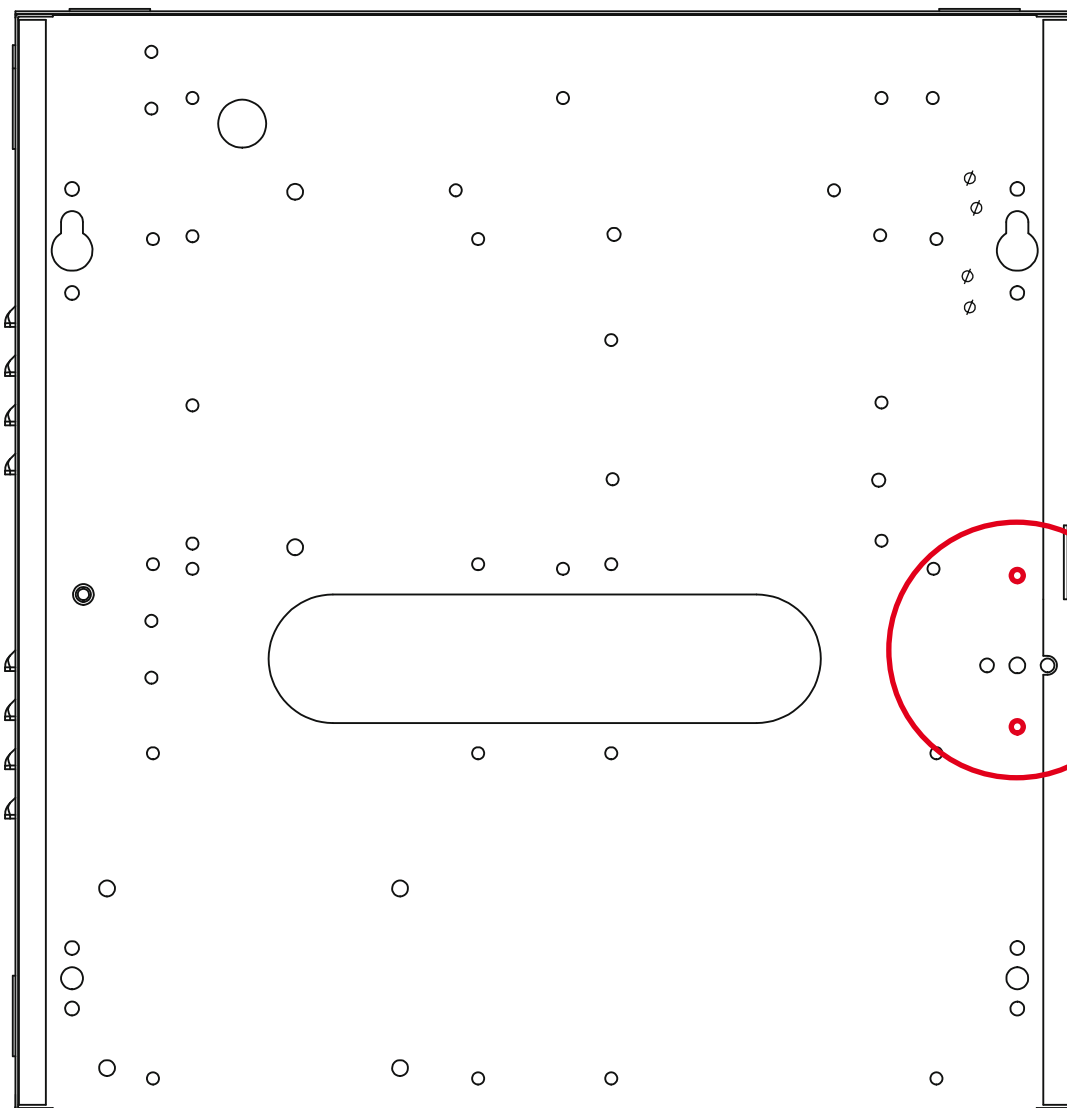
Centrale 2 portes

4] INSTRUCTIONS DE MONTAGE

Le boîtier doit être prêt avant de l'installer à son emplacement.

INSTALLATION DES DÉTECTEURS ANTI-ARRACHEMENT

L'installation de détecteurs anti-arrachement permet au contrôleur 2 portes de détecter si le couvercle du boîtier est ouvert et/ou si le boîtier est retiré du mur. Si nécessaire, installez le(s) détecteur(s) anti-arrachement comme suit :



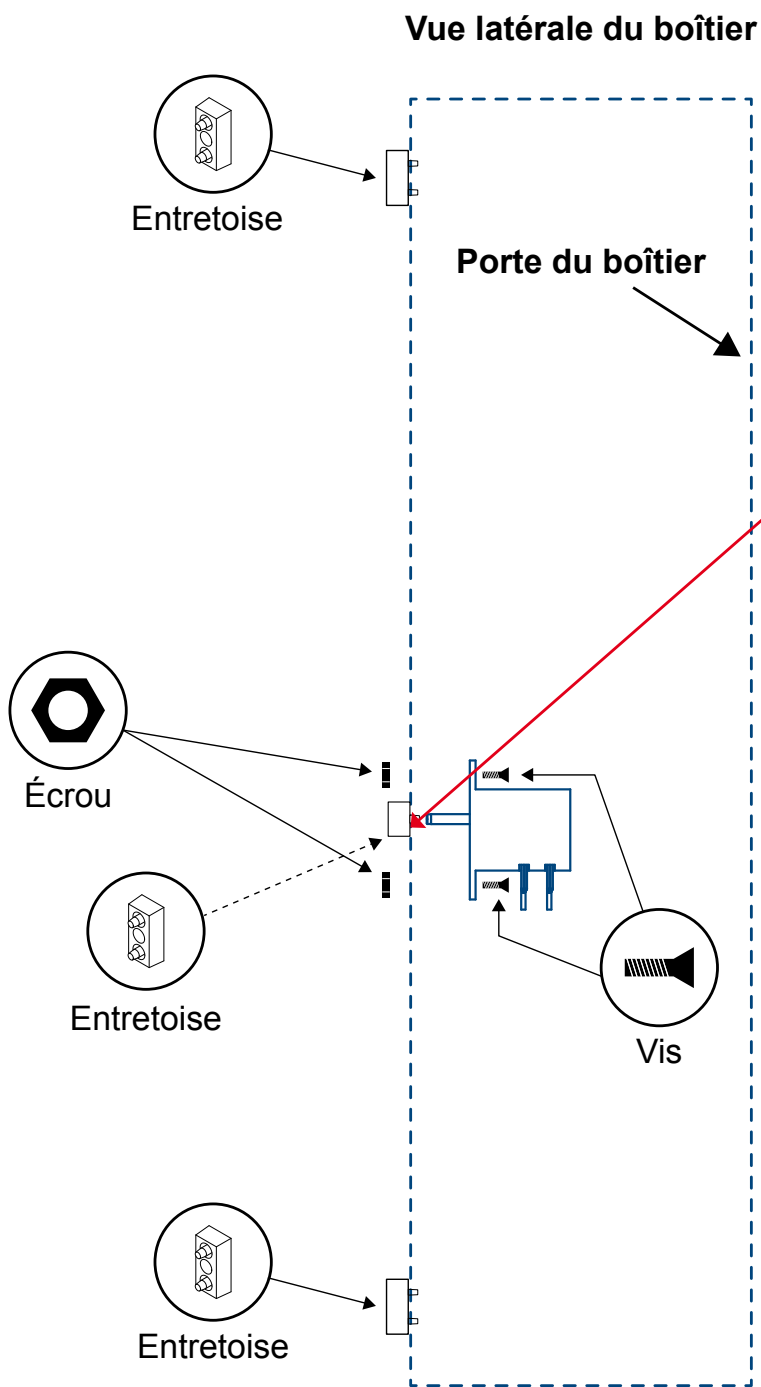
Trous du boîtier métallique dans lesquels les détecteurs anti-arrachement doivent être installés

ATRIUM A22

Centrale 2 portes

Installez le détecteur anti-arrachement mural en utilisant les écrous et boulons fournis comme sur la figure suivante.

Installez le détecteur anti-arrachement de la porte en alignant ses trous de l'entretoise en plastique au dos au coin inférieur gauche du boîtier comme indiqué sur la figure suivante.



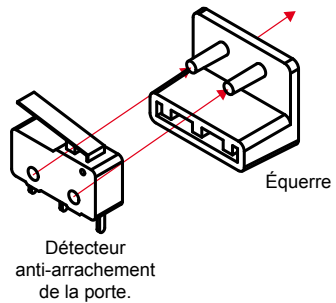
ATRIUM A22

Centrale 2 portes

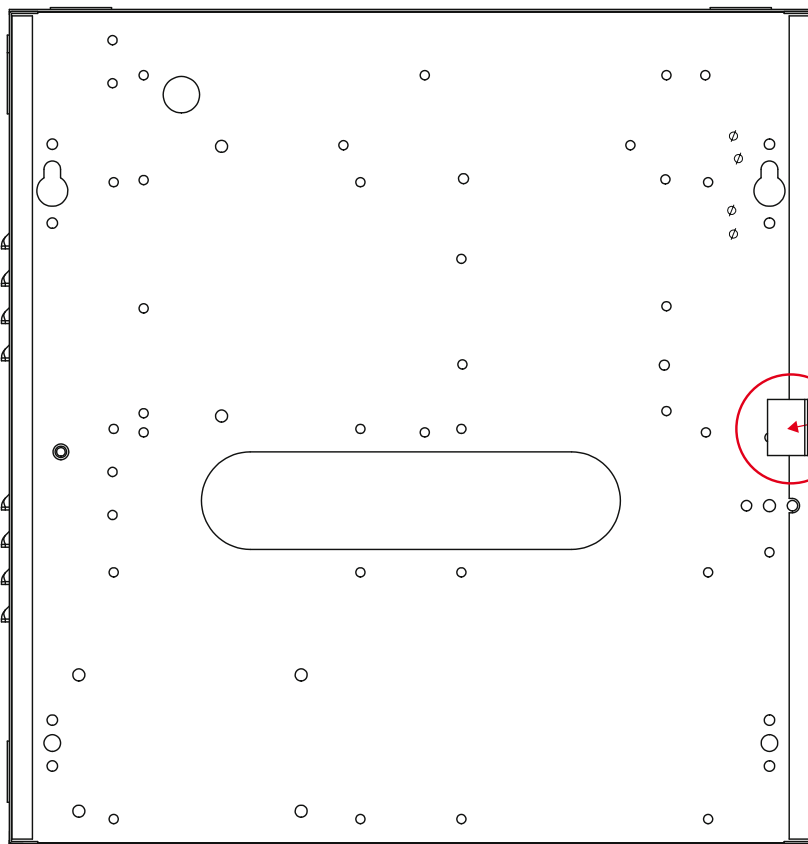
Installez le détecteur anti-arrachement de la porte en alignant ses trous sur les broches de l'équerre préinstallée en plastique. Appuyez fermement pour sécuriser la fixation du détecteur anti-arrachement.

Référez-vous à la page 16 pour le schéma de câblage.

Fixer le détecteur anti-arrachement à l'équerre puis monter l'équerre sur la bride de fixation



Bride de fixation du détecteur anti-arrachement de la porte



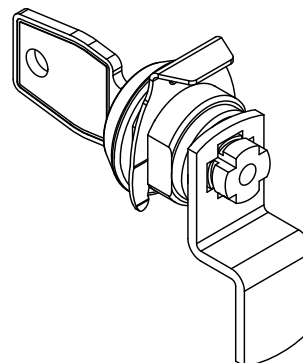
ATRIUM A22

Centrale 2 portes

INSTALLATION DU VERROU DU BOÎTIER

L'installation d'un verrou du boîtier permet de sécuriser le boîtier et d'éviter tout accès non autorisé. Si nécessaire, installez le verrou du boîtier comme illustré à la figure suivante.

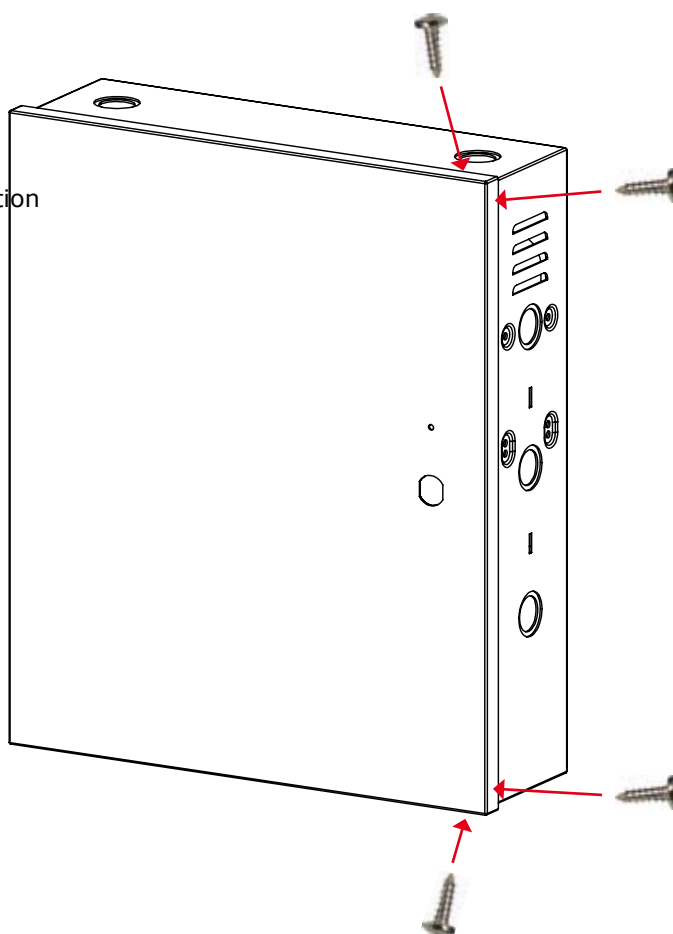
1. Retirez le trou défonçable de la porte du boîtier.
2. Insérez le verrou dans le trou.
3. Faites glisser la partie métallique en forme de "U" dans la rainure de verrouillage.



Alternativement à la pose du verrou ou en complément, vous pouvez sécuriser le boîtier en fixant le couvercle sur sa base à l'aide de vis.

Toutefois, cela ne doit être effectué qu'une fois l'installation du module 10 entrées/10 sorties terminée.

1. Utilisez les 4 vis fournies pour sécuriser le couvercle du boîtier sur sa base en procédant comme indiqué sur la figure suivante.



ATRIUM A22

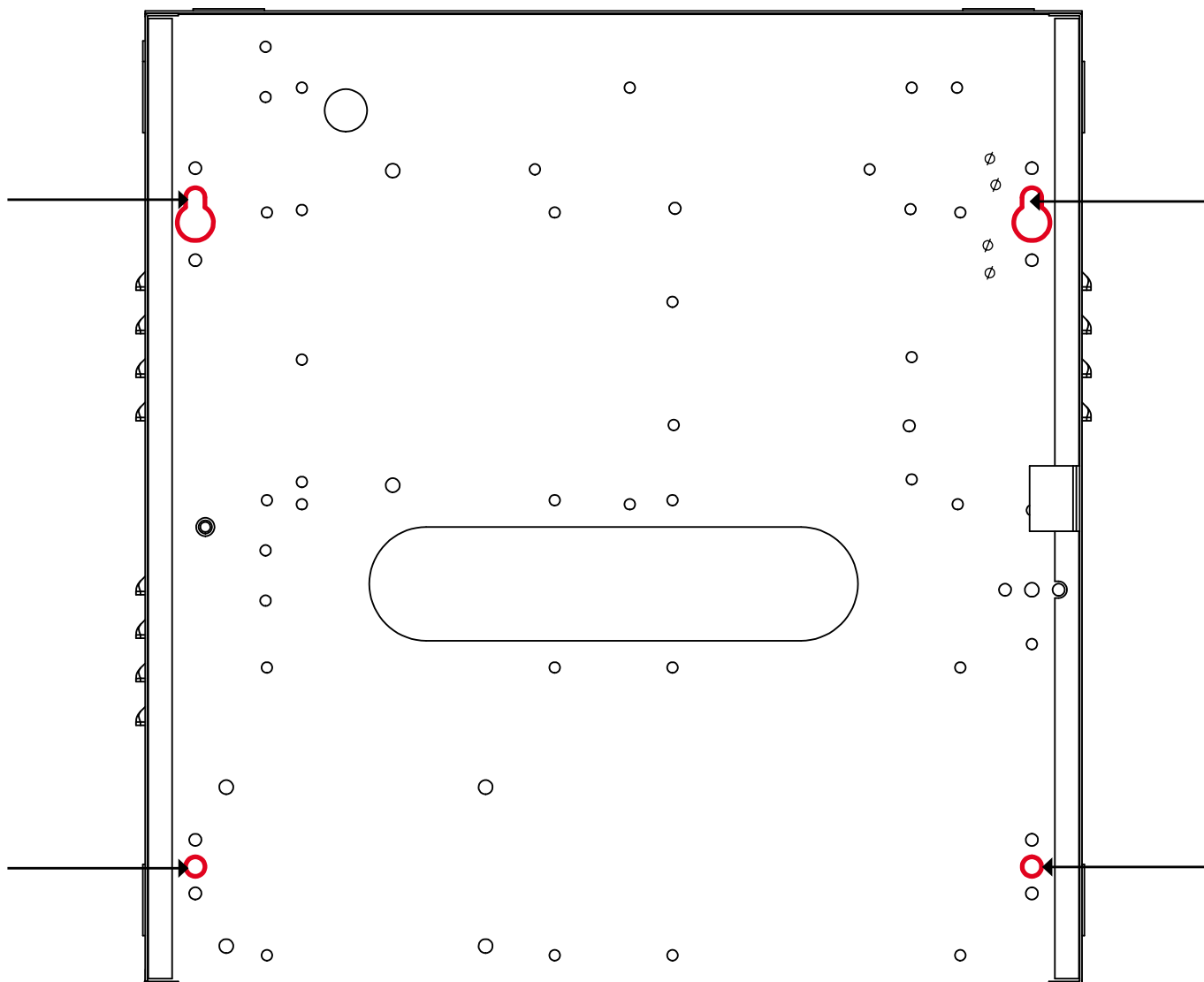
Centrale 2 portes

FIXATION DU BOÎTIER À SON EMPLACEMENT

Installez le boîtier à son emplacement à l'aide des 4 vis (non fournies) comme indiqué sur la figure suivante.



Si le détecteur anti-arrachement est utilisé, assurez-vous que son bras puisse être déplacé librement et qu'il soit complètement enfoncé lorsque le boîtier est installé sur le mur.

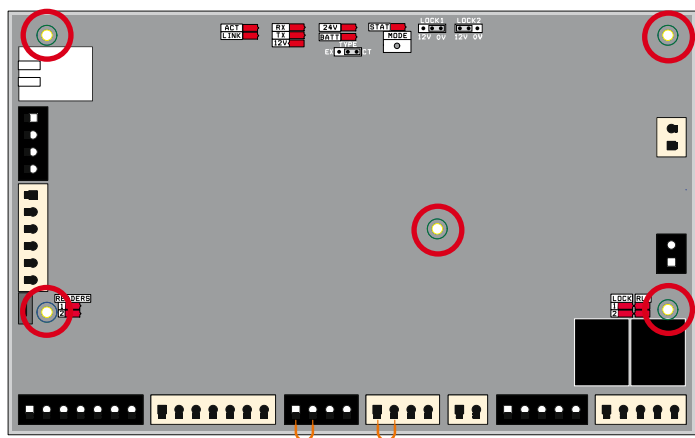
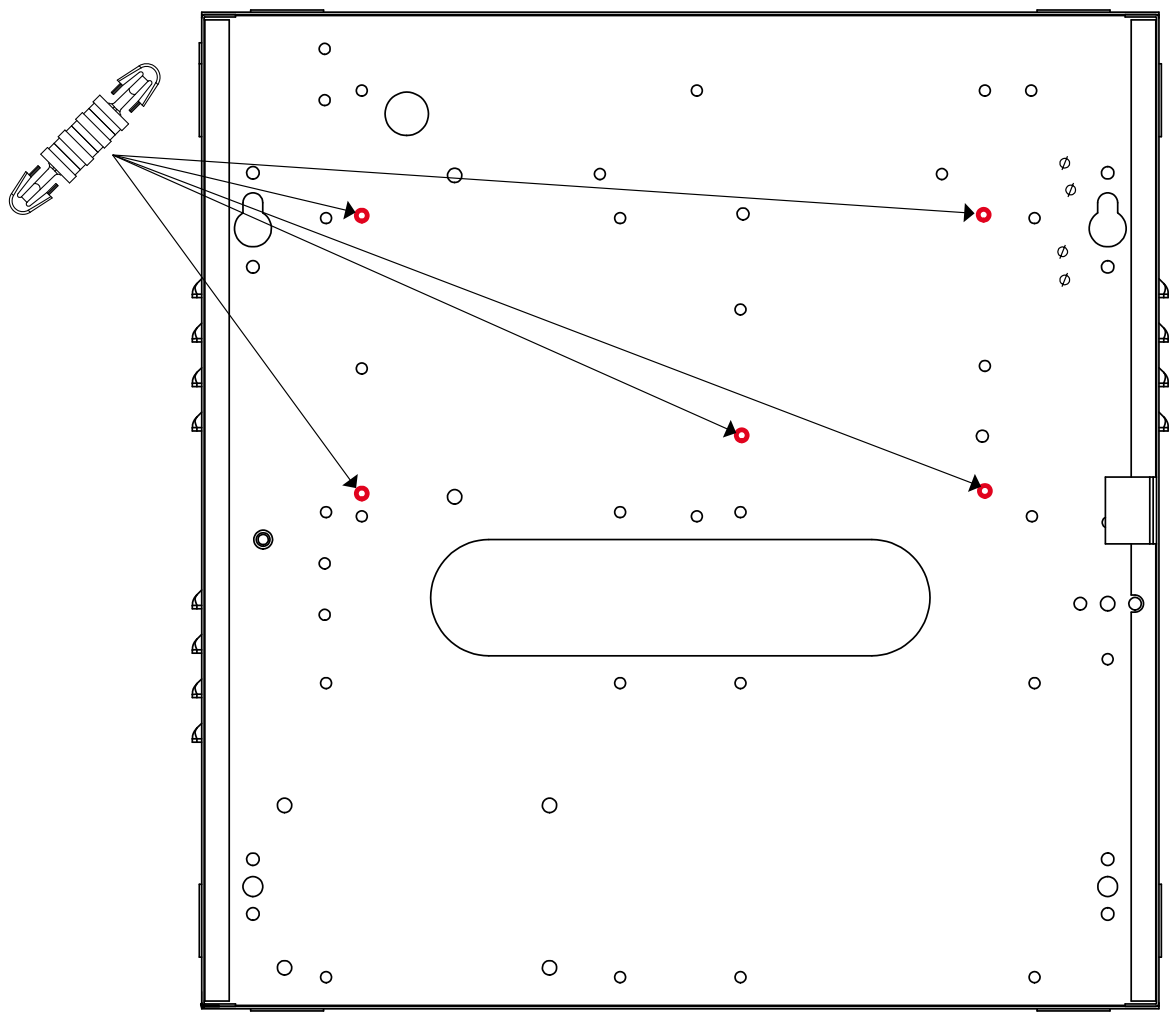


ATRIUM A22

Centrale 2 portes

INSTALLATION DE LA CARTE ÉLECTRONIQUE DE LA CENTRALE A22

Installez les 5 éléments de fixation (supports de carte électronique) fournis dans les trous du boîtier identifiés en rouge sur la figure suivante. Installez la carte électronique en alignant les éléments de fixation aux trous de la carte électronique correspondants, puis appuyez fermement afin de sécuriser la carte en place.



ATRIUM A22

Centrale 2 portes

5] SCHÉMA DE CÂBLAGE

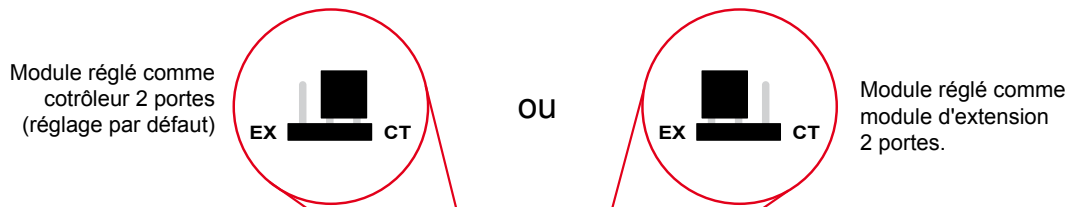
PARAMÈTRES DES DIFFÉRENTS MODULES (CONTRÔLEUR OU EXTENSION)

Grâce à sa flexibilité, le module A22 peut être configuré comme contrôleur 2 portes ou comme module d'extension 2 portes. Réglez simplement le "Type" de cavalier à la position exigée (reportez-vous au schéma ci-dessous).

Par défaut, chaque module A22 est réglé comme contrôleur 2 portes.

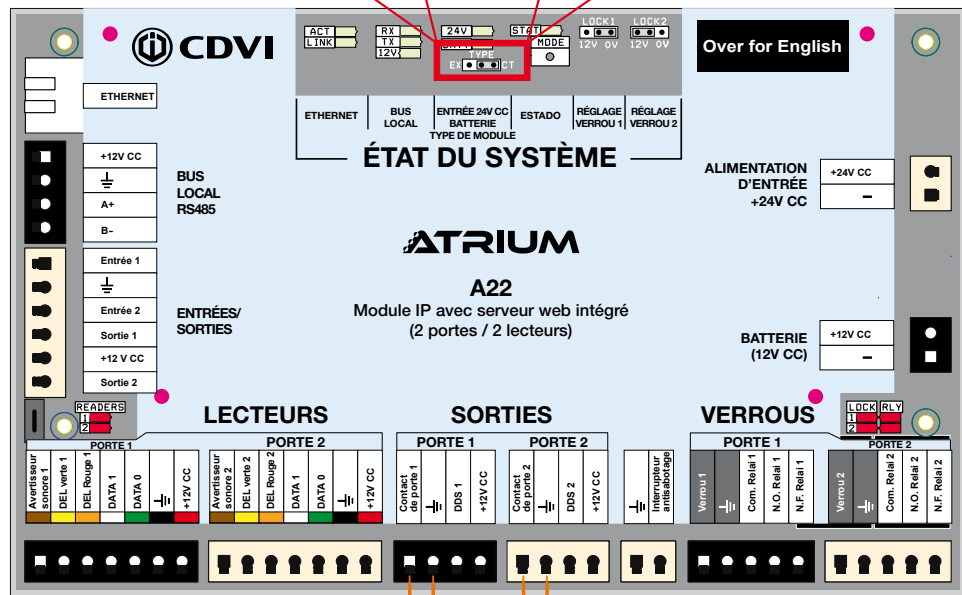
- Un module A22 réglé comme contrôleur peut gérer (être branché à) jusqu'à 4 modules A22 réglés comme modules d'extension pour atteindre un total de 10 portes.
- Pour communiquer avec un module A22 réglé comme contrôleur, utilisez une connexion RJ45 Ethernet.
- La communication entre le contrôleur et le module d'extension est réalisée en utilisant le bus local RS485.

Paramétrages des cavaliers (Contrôleur ou Extension)



Connexion Ethernet, utilisé quand le module est réglé comme contrôleur 2 portes →

Connexion bus local RS485 utilisé quand le module est réglé comme module d'extension 2 portes. →



ATRIUM A22

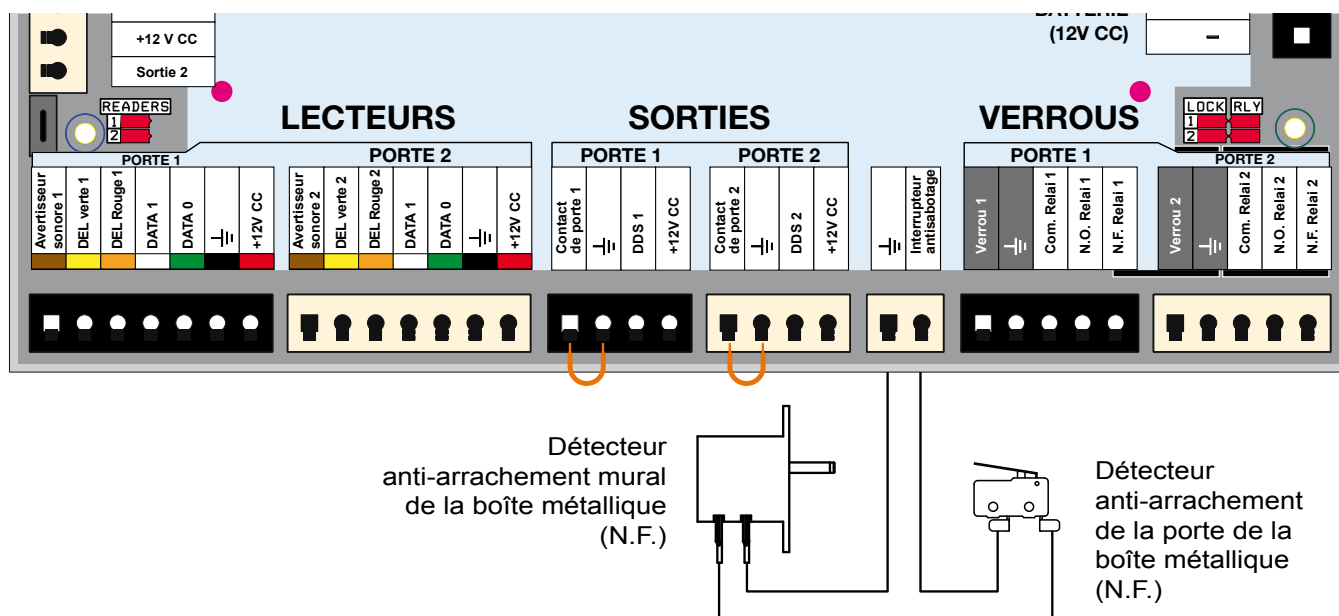
Centrale 2 portes

RACCORDEMENT DES DÉTECTEURS ANTI-ARRACHEMENT DU BOÎTIER

Le raccordement des détecteurs anti-arrachement permet au contrôleur A22 de détecter si le couvercle du boîtier est ouvert et/ou si le boîtier est retiré du mur. Pour installer les détecteurs anti-arrachement, reportez-vous à la section "Installation des détecteurs anti-arrachement".

Pour utiliser les deux détecteurs anti-arrachements :

1. Raccordez une extrémité du fil fourni à la borne du détecteur anti-arrachement de la porte et l'autre extrémité à la borne du détecteur anti-arrachement mural.
2. Raccordez l'autre borne du détecteur anti-arrachement de la porte à la borne "TMP" en utilisant le fil fourni.
3. Raccordez l'autre borne du détecteur anti-arrachement mural à la borne "GND" en utilisant le fil fourni.



Pour n'utiliser qu'un seul détecteur anti-arrachement :

1. Raccordez une borne du détecteur anti-arrachement à la borne "TMP" en utilisant le fil fourni.
2. Raccordez l'autre borne du détecteur anti-arrachement à la borne "GND" en utilisant le fil fourni.



Si vous n'utilisez pas de détecteur anti-arrachement, raccordez un fil entre les bornes "TMP" et "GND".

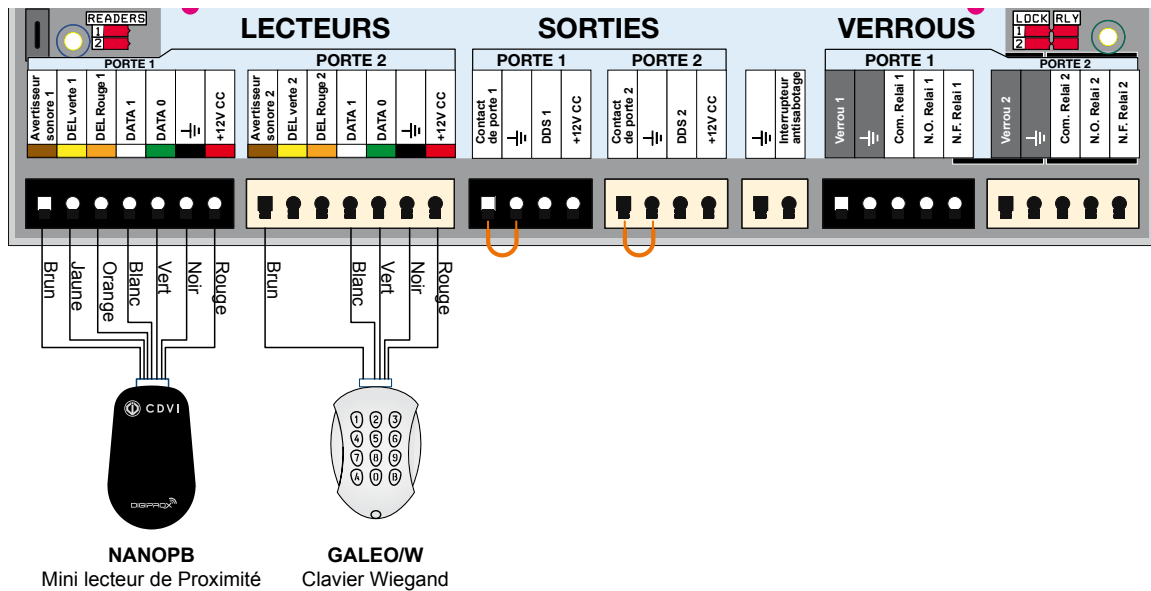
ATRIUM A22

Centrale 2 portes

RACCORDEMENT DES LECTEURS ET CLAVIERS

Le contrôleur A22 permet la détection automatique du format du lecteur/clavier raccordé et son décodage. Lorsque vous installez un clavier avec une sortie Wiegand, les fils "D0" et "D1" du clavier doivent être raccordés sur les mêmes bornes que le lecteur (la sortie du lecteur doit être en collecteur ouvert).

Le système ATRIUM est configuré par défaut pour les modèles de lecteurs SOLAR, STAR et NANO qui affichent une lumière rétroéclairage bleue lorsque le système est en mode veille. D'autres claviers et lecteurs CDVI sont listés ci-dessous. D'autres lecteurs et claviers Wiegand sont également compatibles. Contactez-nous pour connaître leur compatibilité. La plupart des lecteurs et claviers sont munis d'avertisseurs sonores intégrés et de LED. Ces derniers doivent être raccordés aux sorties programmables du module (B1, G1, R1 pour READER 1 et B2, G2, R2 pour READER 2). Ces sorties sont à collecteur ouvert, 100 mA. Notez que les sorties B, G et R sont programmées par défaut pour un lecteur 7 fils. Un indicateur bleu/rouge/vert sur le lecteur informe le détenteur de carte sur ses droits d'accès. En cas d'accès autorisé, le voyant passe de bleu à vert, en cas d'accès refusé, le voyant passe de bleu à rouge clignotant, en cas de porte verrouillée, il passe de bleu à rouge très rapidement. L'avertisseur sonore du lecteur ou un dispositif sonore externe informe généralement le détenteur de carte que la porte est restée ouverte après un accès autorisé ou que l'ouverture de porte a été forcée. Les fonctions de toutes ces sorties sont programmables via le logiciel ATRIUM.



Reportez-vous à la section "Câblage recommandé" pour plus d'informations sur les types de câbles, leur taille et longueur maximales.

Compatible readers and keypads:

- NANOPW (blanc) et NANOPB (noir)
- STARPW (blanc) et STARPB (noir)
- SOLARPW (blanc) et SOLARPB (noir)
- DGLP FN WLC26
- DGLP WLC26
- DGLI F WLC26
- DGLI WLC26
- DGLP60WLC
- KCPROXWLC (lecteur et clavier)

Ainsi que la plupart des lecteurs et claviers Wiegand les plus répandus readers & keypad



Pour obtenir une liste à jour des claviers et lecteurs compatibles, reportez-vous au manuel du logiciel ATRIUM ou consultez notre site web à www.cdviibenelux.com.



Veillez noter que le contrôleur A22 fournit une sortie 12 V CC. Le raccordement d'un dispositif (clavier ou lecteur) nécessitant un autre voltage peut endommager votre lecteur ou clavier et annulerait par le fait même la garantie du contrôleur A22.

ATRIUM A22

Centrale 2 portes

RACCORDEMENT DES ENTRÉES

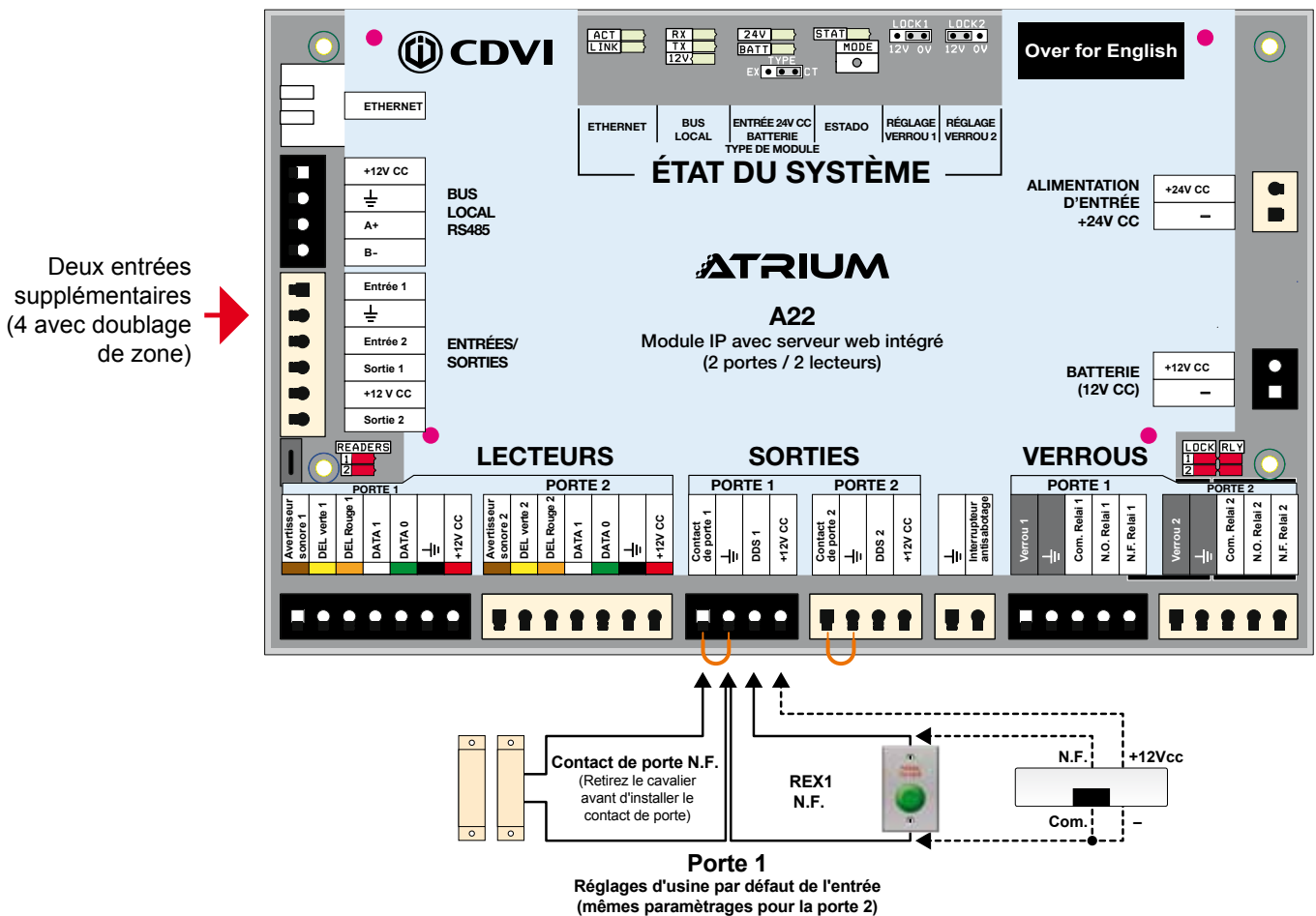
Le contrôleur A22 peut contrôler l'état de jusqu'à 6 dispositifs (12 en utilisant le doublage de zone) tels que les contacts magnétiques, les détecteurs de mouvement, les capteurs de température et d'autres dispositifs. Voici quelques exemples des types d'entrées pouvant être contrôlés :

Contact de porte magnétique :

Permet la supervision de l'état de la porte (ouverte, fermée, ouverte trop longtemps, ouverture forcée). Les entrées "Contact de porte 1" et "Contact de porte 2" sont assignées par défaut comme entrées pour les contacts de porte 1 et 2 respectivement. Si les paramètres système par défaut sont utilisés, vous pouvez facilement permuter les bornes pour diagnostiquer d'éventuels problèmes d'installation.

Requête de sortie = REX (Demande de sortie = DDS) :

Le dispositif utilisé peut être un bouton-poussoir, un détecteur de mouvement à visée verticale ou un tapis de détection. La porte peut être ensuite programmée pour se déverrouiller lors de la détection d'une requête de sortie (REX). Lorsqu'un contact de porte magnétique est installé, le système fait la différence entre une porte forcée et une sortie autorisée. Les entrées "REX 1" et "REX 2" sont assignées par défaut aux entrées REX des portes 1 et 2 respectivement.



Reportez-vous à la section "Câblage recommandé" pour plus d'informations sur les types de câbles, leur taille et longueur maximales.

ATRIUM A22

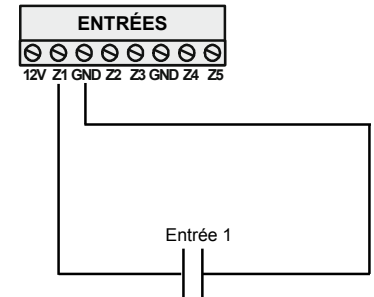
Centrale 2 portes

Exemples de méthodes de raccordement des entrées

Simple sans RFL et sans supervision de l'anti-arrachement

(1 seul dispositif de détection sur l'entrée)

Avec cette méthode, un seul dispositif peut être raccordé à l'entrée. L'entrée doit être raccordée en utilisant un seul contact (NO ou NF : programmable via INPUT dans le logiciel) comme décrit dans la figure suivante. Cette configuration ne prend pas en charge la supervision de CÂBLE SECTIONNÉ ou de COURT-CIRCUIT, mais déclenchera l'alarme si l'état de l'entrée est "forcé".



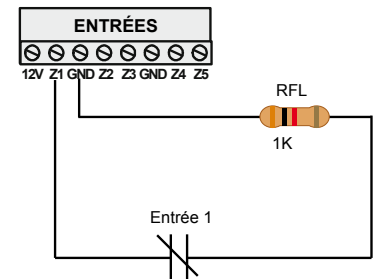
Supervision de court -circuit : NON

Supervision de câble sectionné : NON

Simple avec supervision de COURT-CIRCUIT

(1 seul dispositif de détection sur l'entrée)

Avec cette méthode, un seul dispositif peut être raccordé à l'entrée. L'entrée doit être raccordée en utilisant un seul contact (NO ou NF : programmable via INPUT dans le logiciel) comme décrit dans la figure suivante. Cette configuration ne prend pas en charge la supervision de CÂBLE SECTIONNÉ, mais permet la supervision de COURT-CIRCUIT et déclenchera l'alarme si l'état de l'entrée est "forcé".



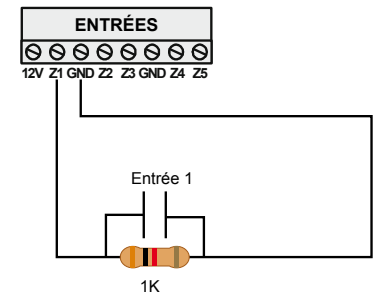
Supervision de court -circuit : OUI (détecté comme contact d'entrée court -circuité)

Supervision de câble sectionné : NO

Simple avec supervision de câble sectionné

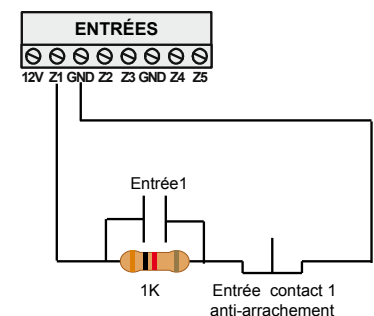
(1 seul dispositif de détection sur l'entrée)

Avec cette méthode, un seul dispositif peut être raccordé à l'entrée. L'entrée doit être raccordée en utilisant un seul contact (NO ou NF : programmable via INPUT dans le logiciel) comme décrit dans la figure suivante. Cette configuration permet la supervision de CÂBLE SECTIONNÉ, mais ne prend pas en charge la supervision de COURT-CIRCUIT et déclenchera l'alarme si l'état de l'entrée est "forcé".



Supervision de court -circuit : NON

Supervision de câble sectionné : OUI (détecté comme contact d'entrée sectionné)



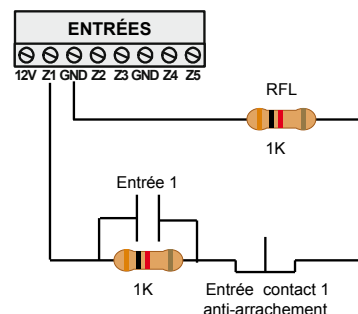
ATRIUM A22

Centrale 2 portes

Simple avec supervision de court-circuit et de câble sectionné (1 seul dispositif de détection sur l'entrée)

Avec cette méthode, un seul dispositif peut être raccordé à l'entrée. L'entrée doit être raccordée en utilisant un seul contact (NO ou NF : programmable via INPUT dans le logiciel) comme décrit dans la figure suivante. Cette configuration permet la supervision de câble sectionné et de court-circuit et déclenchera l'alarme si l'état de l'entrée est "forcé".

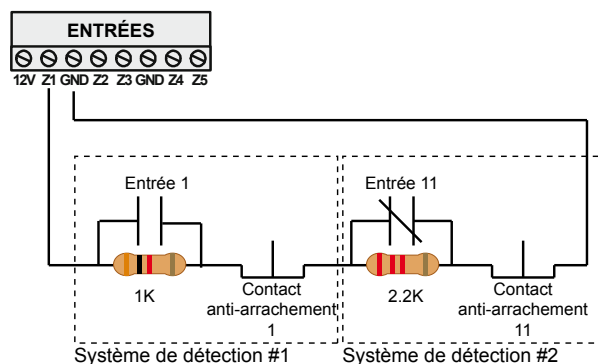
- Supervision de court -circuit : OUI (détecté comme contact d'entrée court -circuité)
- Supervision de câble sectionné : OUI (détecté comme Contact d'entrée sectionné)



Double avec supervision de câble sectionné (2 dispositifs de détection sur l'entrée)

Avec cette méthode, deux dispositifs peuvent être raccordés à l'entrée. L'entrée doit être raccordée en utilisant deux contacts (NO ou NF : programmables via INPUT dans le logiciel) comme décrit dans la figure suivante. Cette configuration permet la supervision de câble sectionné, mais ne prend pas en charge la supervision de court-circuit et déclenchera l'alarme si l'état de l'entrée est "forcé".

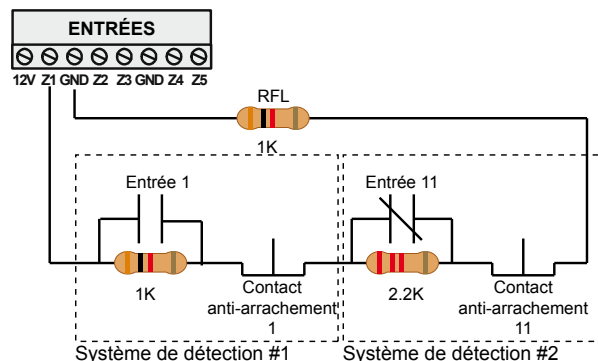
- Supervision de court -circuit : NON
- Supervision de câble sectionné : OUI (détecté comme contacts d'entrée sectionnés)



Double avec supervision de court-circuit et de câble sectionné (2 dispositifs de détection sur l'entrée)

Avec cette méthode, deux dispositifs peuvent être raccordés à l'entrée. L'entrée doit être raccordée en utilisant deux contacts (NO ou NF : programmables via INPUT dans le logiciel) comme décrit dans la figure suivante. Cette configuration permet la supervision de câble sectionné et de court-circuit et déclenchera l'alarme si l'état de l'entrée est "forcé".

- Supervision de court -circuit : OUI (détecté comme contacts d'entrée court -circuités)
- Supervision de câble sectionné : OUI (détecté comme contacts d'entrée sectionnés)



ATRIUM A22

Centrale 2 portes

DISPOSITIFS DE VERROUILLAGE DE PORTE

Chaque contrôleur possède deux sorties de verrouillage. Lorsque la sortie verrouillage est configurée (voir "Paramétrage des cavaliers" en page 17) pour fournir du courant 12 V DC, elle est protégée par un algorithme de protection sans fusible et se ferme si le courant dépasse 750 mA à 12 V DC. Lorsqu'un voltage différent ou un courant supérieur est requis, nous vous recommandons d'utiliser la configuration SORTIE de RELAIS (référez-vous au "Schéma de câblage du dispositif de verrouillage" à la page 8).

- Si votre porte comporte un lecteur de chaque côté de la porte, vous pouvez utiliser au choix l'une ou l'autre sortie de verrouillage.
- Les sorties verrouillage peuvent être programmées pour fonctionner en mode "rupture de courant" (couper le courant pour déverrouiller une porte) ou en mode "émission de courant" (courant obligatoire pour déverrouiller une porte).
- Si des dispositifs de verrouillage de porte électromagnétique ou des dispositifs similaires sont utilisés, assurez-vous que les spécifications relatives au courant ne soient pas dépassées.



Vous devez toujours consulter votre organisme de réglementation local pour connaître les informations relatives aux portes considérées comme sorties de secours.

Paramétrage des cavaliers

Les cavaliers LOCK1 et LOCK2 doivent être configurés en fonction des dispositifs de porte utilisés (référez-vous au Schéma de câblage du dispositif de verrouillage" à la page 8).

Si le verrou (ou l'électromagnétique) requiert 24 V DC, la sortie verrouillage doit être utilisée en mode contact sec et une alimentation externe 24 V DC doit être utilisée. Cela s'applique également si le verrouillage requiert une alimentation en courant alternatif (V AC).

Paramétrages des cavaliers de sortie de verrouillage

Deux cavaliers sont présents, un pour chaque sortie verrouillage, LK1 et LK2.
Chaque sortie fournit 750 mA à 12 V DC

Vue latérale du cavalier

Paramétrages par défaut :
La sortie verrouillage sera à 0 V DC en mode état normal et bascule à 12 V DC pendant le temps de déverrouillage.

ou

La sortie verrouillage sera à 12 V DC en mode état normal et bascule à 0 V DC pendant le temps de déverrouillage. Il s'agit de paramètres typiques pour un verrou de porte magnétique.

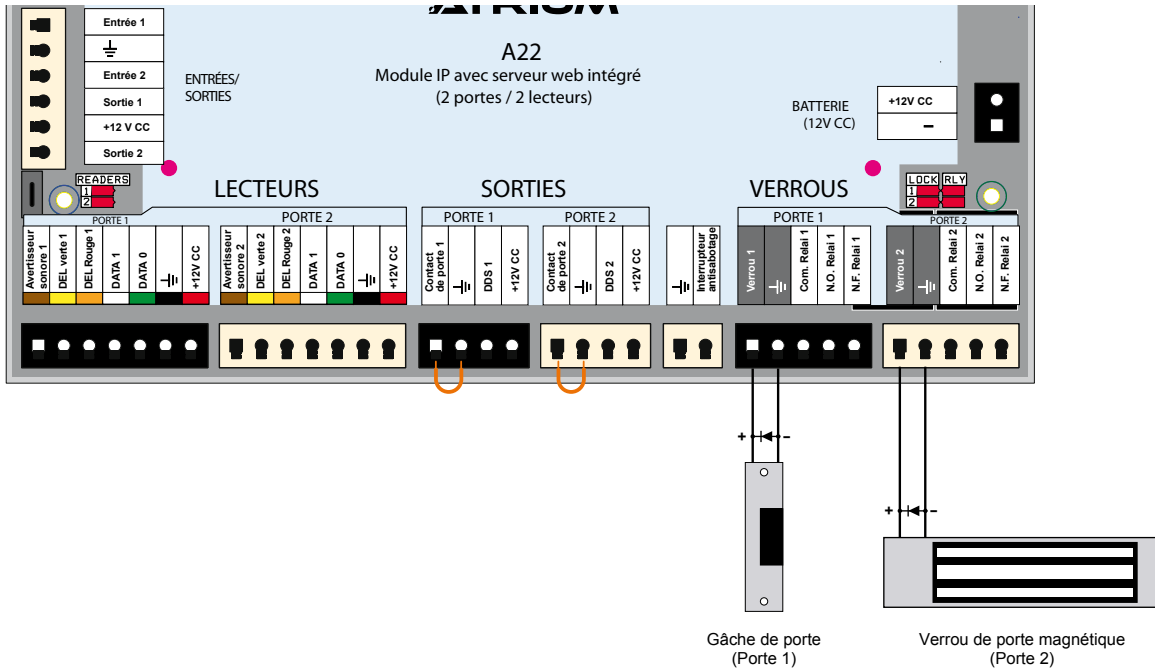
Vue latérale du cavalier

ATRIUM A22

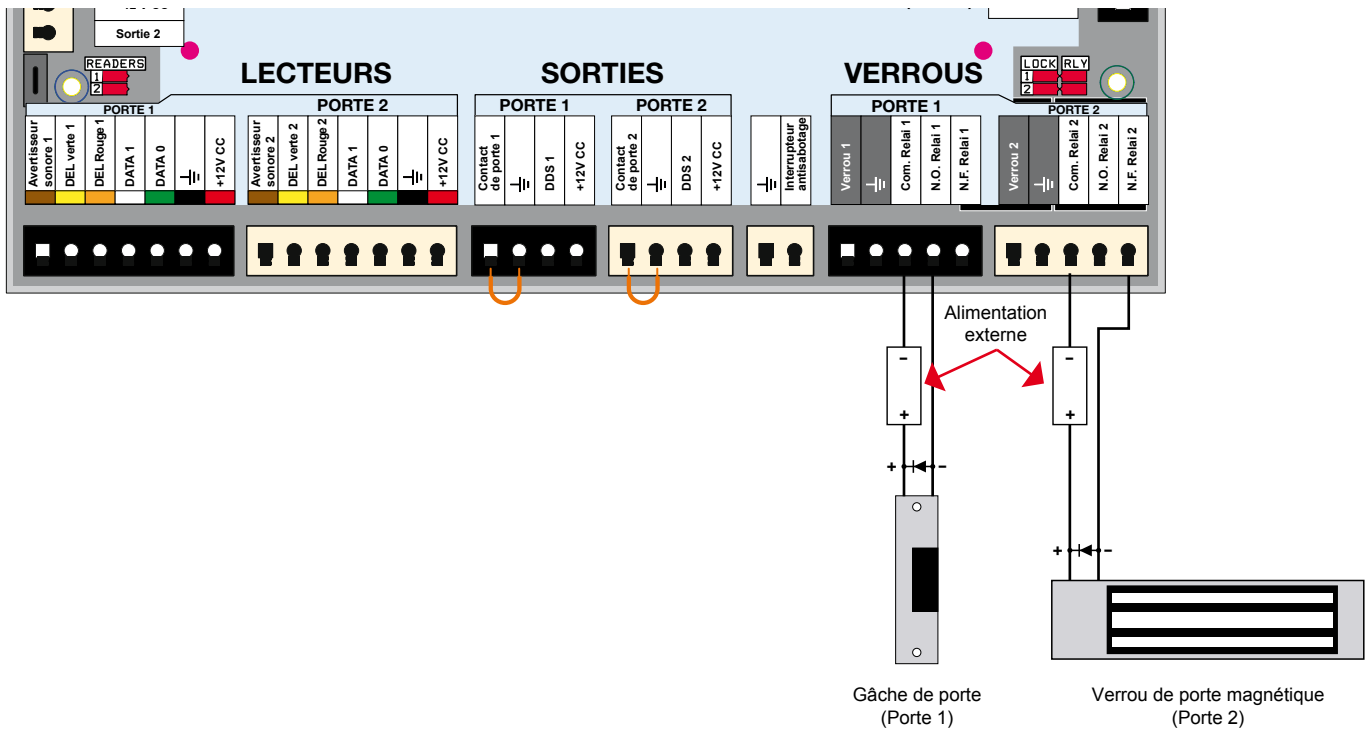
Centrale 2 portes

Schéma de câblage du dispositif de verrouillage

Utilisation de l'alimentation intégrée



Utilisation de l'alimentation externe



Reportez-vous à la section "Câblage recommandé" pour plus d'informations sur les types de câbles, leur taille et longueur maximales.

ATRIUM A22

Centrale 2 portes

RACCORDEMENT DE L'ALIMENTATION



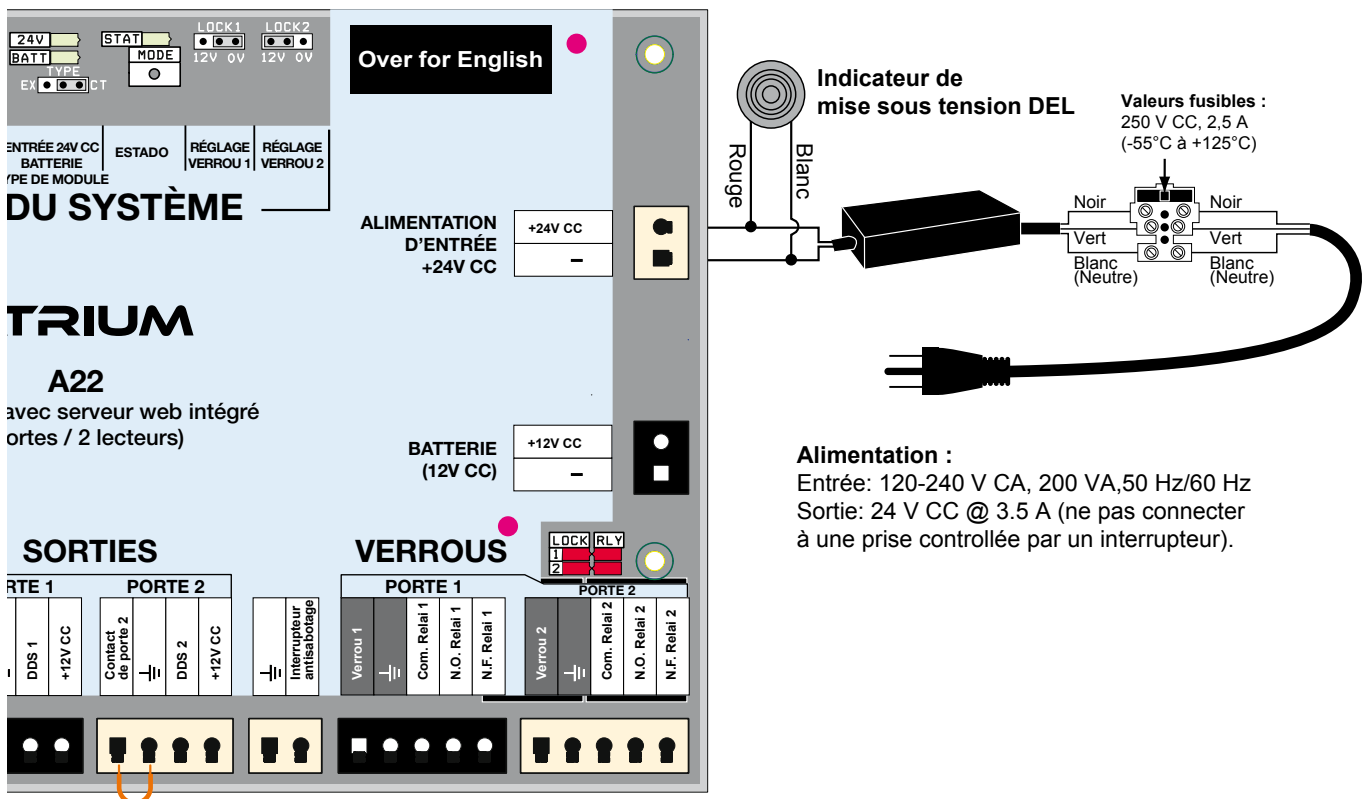
Ne pas mettre le contrôleur A22 sous tension tant que tous les raccordements n'auront pas été effectués.

Le module fonctionne à partir de n'importe quelle source 120/240 V AC utilisant le bloc d'alimentation AC/DC fourni. Il possède les caractéristiques de surveillance suivantes :

- Prévention de décharge profonde de batterie grâce à une mise hors-circuit électronique automatique.
- Algorithme de charge de batterie adaptable et programmable (250 mA (par défaut), 320 mA, 500 mA ou 1 A).
- Algorithmes de charge de batterie et de surveillance de batterie permettant des performances optimales lors de l'utilisation de batteries acide/plomb standard.
- Algorithme de surveillance en temps réel pour les états "batterie faible/débranchée/inversée" et "Alimentation secteur insuffisante".

Source CA

L'alimentation AC vers DC est préinstallée dans le boîtier du contrôleur 2 portes mais doit être raccordée à la carte électronique. Il suffit de brancher le terminal à l'alimentation d'entrée.



Reportez-vous à la section "Câblage recommandé" pour plus d'informations sur les types de câbles, leur taille et longueur maximales.

ATRIUM A22

Centrale 2 portes



Pour le branchement au secteur, les conducteurs doivent avoir un calibrage minimum de 14 AWG pour les conducteurs en cuivre et de 12 AWG pour les conducteurs en aluminium ou en aluminium plaqué de cuivre. Ne pas utiliser de prise commandée par un interrupteur pour alimenter le système. Celui-ci doit être branché à une prise d'alimentation ou circuit 15 A.



Pour les ÉQUIPEMENTS BRANCHÉS EN PERMANENCE, il est conseillé d'incorporer à l'extérieur de l'équipement un dispositif de coupure de l'alimentation facilement accessible .



Pour les ÉQUIPEMENTS DEVANT ÊTRE BRANCHÉS, la prise de courant doit être installée à proximité de l'équipement et être facilement accessible .

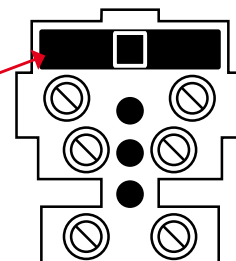
Porte-fusible CA



Les étapes suivantes ne doivent être suivies que si vous devez remplacer le porte-fusible AC.

1. Débranchez le cordon d'alimentation AC du secteur ou ouvrez le disjoncteur en cas d'installation fixe.
2. Ouvrez le compartiment AC situé dans la partie supérieure gauche pour accéder au porte-fusible.
3. Retirez le porte-fusible.
4. Remplacez le fusible en utilisant le même type de fusible :
250 V AC, 2,5 A, temporisé, fusion lente.
Température de fonctionnement : -55 °C à +125 °C.

Compartiment à fusibles



Remplacements autorisés :

- a) Littelfuse P/N 021802.5MXP
 - b) Schurter P/N 0034.3121
 - c) Divers (il est possible d'utiliser tout type de fusible de tout fabricant conforme aux données techniques et de sécurité et satisfaisant aux marques de conformité).
5. Remplacez le porte-fusible.
 6. Fermez le compartiment AC.
 7. Branchez le câble d'alimentation AC au secteur ou fermez le disjoncteur en cas d'installation fixe.



DANS L'ÉVENTUALITÉ D'UNE INSTALLATION FIXE, CETTE ÉTAPE DOIT ÊTRE EFFECTUÉE PAR UNE PERSONNE QUALIFIÉE SE CONFORMANT AUX RÉGLEMENTATIONS DE SÉCURITÉ EN VIGUEUR DANS VOTRE PAYS.

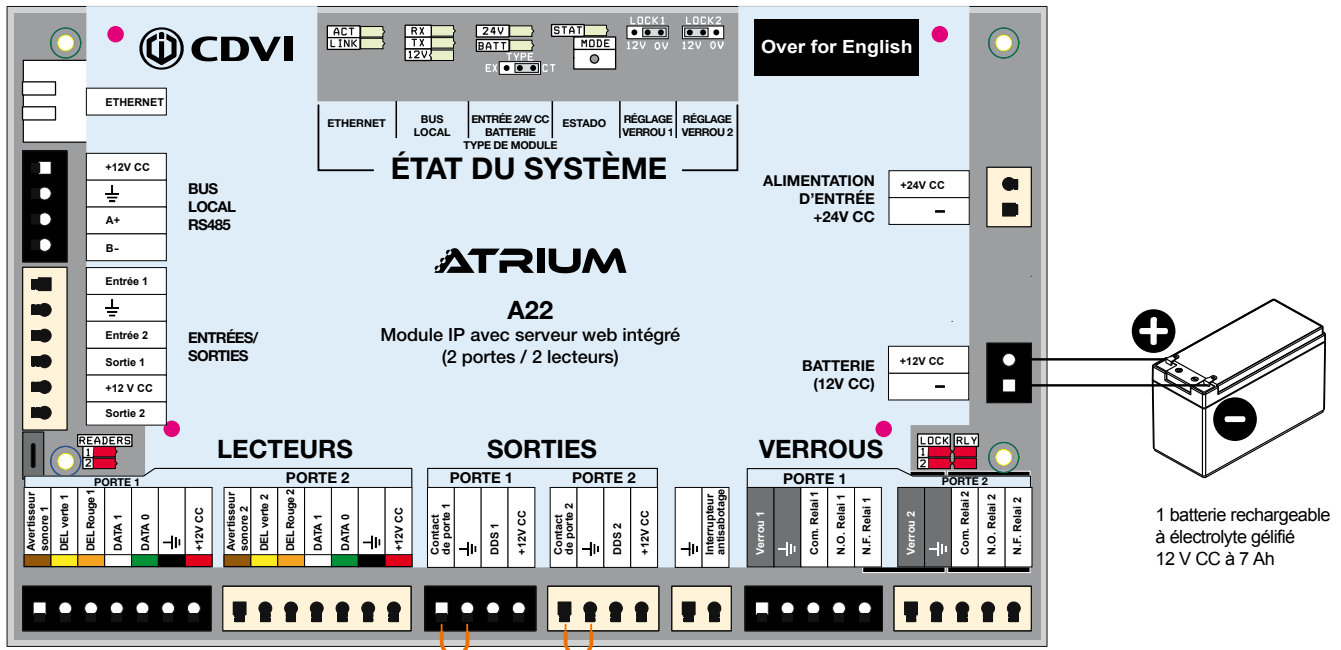
ATRIUM A22


Centrale 2 portes


BATTERIE DE SECOURS

Le contrôleur A22 ne peut pas être mis en marche avec l'alimentation de la batterie seulement. La durée d'une batterie de secours varie selon les systèmes. Avec des équipements et des réglages standards, la durée d'une batterie de secours varie entre 2 et 20 heures.

Branchez une batterie 12 V DC (à 4,5 Ah ou 7 Ah) puis raccordez-la aux bornes BATT "+" et "-" en utilisant les fils de raccord fournis.



 Batterie de secours 12 V DC 7 AH rechargeable acide/plomb ou à électrolyte gélifié (UL/ULC: YUASA #NP7-12 recommandée, Europe: CDVI B7AH recommandée). Respectez la polarité adéquate. Divers: il est possible d'utiliser tout type de batterie de tout fabricant qui se conforme aux données techniques et de sécurité et qui réponde aux normes de conformité.

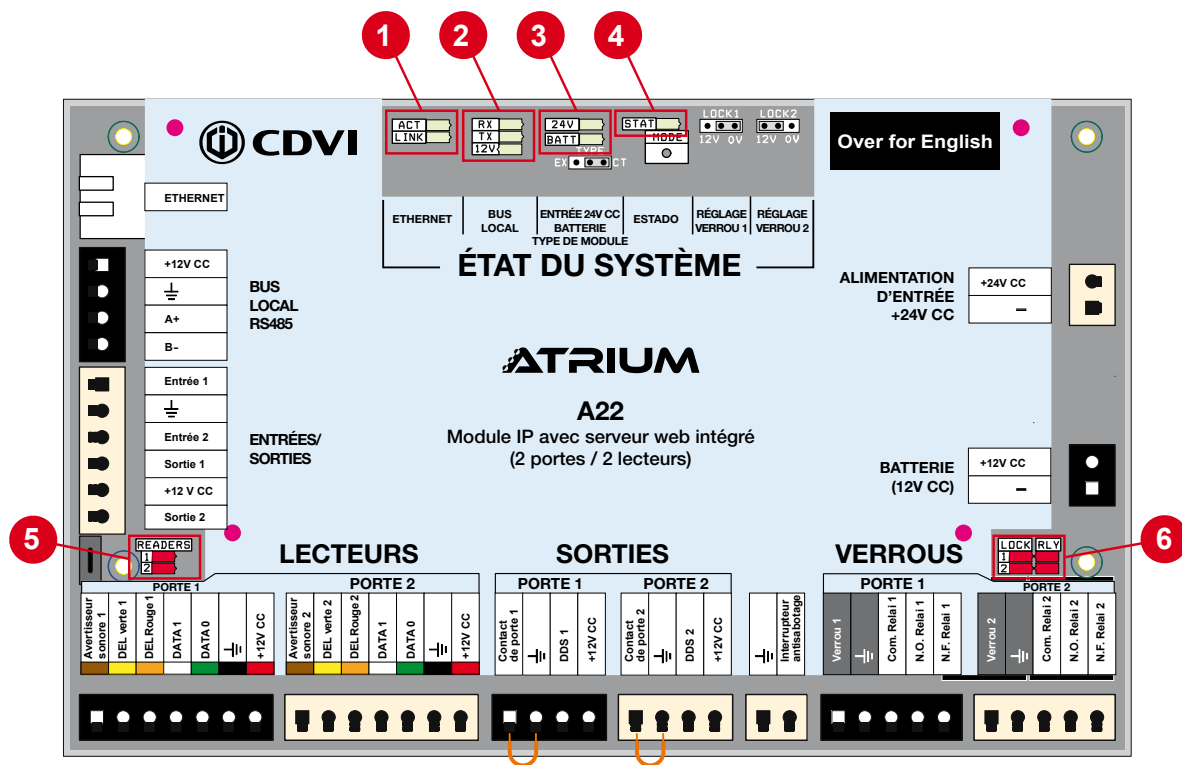
 Le courant de charge de la batterie peut être fixé à 250 mA (par défaut), 320 mA, 500 mA ou 1A. Reportez-vous au manuel relatif à l'utilisation de l'interface utilisateur de l'ATRIUM pour plus d'informations sur la modification du courant de charge de la batterie .

ATRIUM A22

Centrale 2 portes

RACCORDEMENT DES INDICATEURS LED

Le contrôleur A22 ATRIUM comporte plusieurs LED d'état qui sont très utiles pour effectuer des diagnostics d'utilisation ou d'installation du système ATRIUM. Reportez-vous à la figure suivante pour connaître l'emplacement de ces LED sur le contrôleur A22 ATRIUM. Toutes les LED sont présentées dans les pages suivantes.



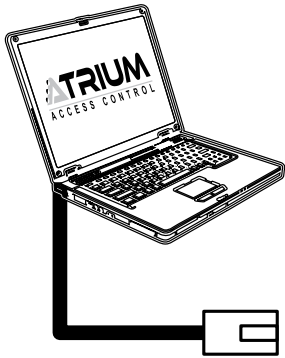
1	ETHERNET	ACT	LED verte clignotante : données transmises/reçues.	
		LNK	LED verte : réseau Ethernet détecté.	
2	BUS LOCAL	RX	LED verte clignotante : données reçues sur le bus local.	
		TX	LED verte clignotante : données transmises sur le bus local.	
		12 V	LED verte : 12 V sur le bus local.	
3	Entrée 24 V CC / Batterie	24 V	LED verte DC IN : le contrôleur A22 est alimenté correctement. LED rouge : aucune alimentation principale.	
		BATT	LED verte BATT : alimentation principale présente et batterie en charge. LED Off : alimentation principale présente et batterie pleine. LED rouge : aucune batterie ou batterie mal raccordée. LED rouge clignotante : la charge de la batterie est en dessous de 11,8 V DC.	
		ÉTAT	STAT	Clignote toutes les secondes : le micrologiciel fonctionne correctement. Clignote rapidement : le micrologiciel est en cours de mise à jour. Clignote une fois toutes les 3 secondes : mode d'apprentissage de la carte.
		LECTEURS	# 1	LED verte clignotante : données reçues du lecteur n°1.
6	VERROU ET RELAIS	# 2	LED verte clignotante : données reçues du lecteur n°2.	
		LOCK 1	LED verte : le relais de verrouillage de porte 1 est actif/déclenché.	
		LOCK 2	LK2 LED verte : le relais de verrouillage de porte 2 est actif/déclenché.	
		RLY1	LED verte : le relais auxiliaire 1 est actif/déclenché.	
		RLY2	LED verte : le relais auxiliaire 2 est actif/déclenché.	

ATRIUM A22

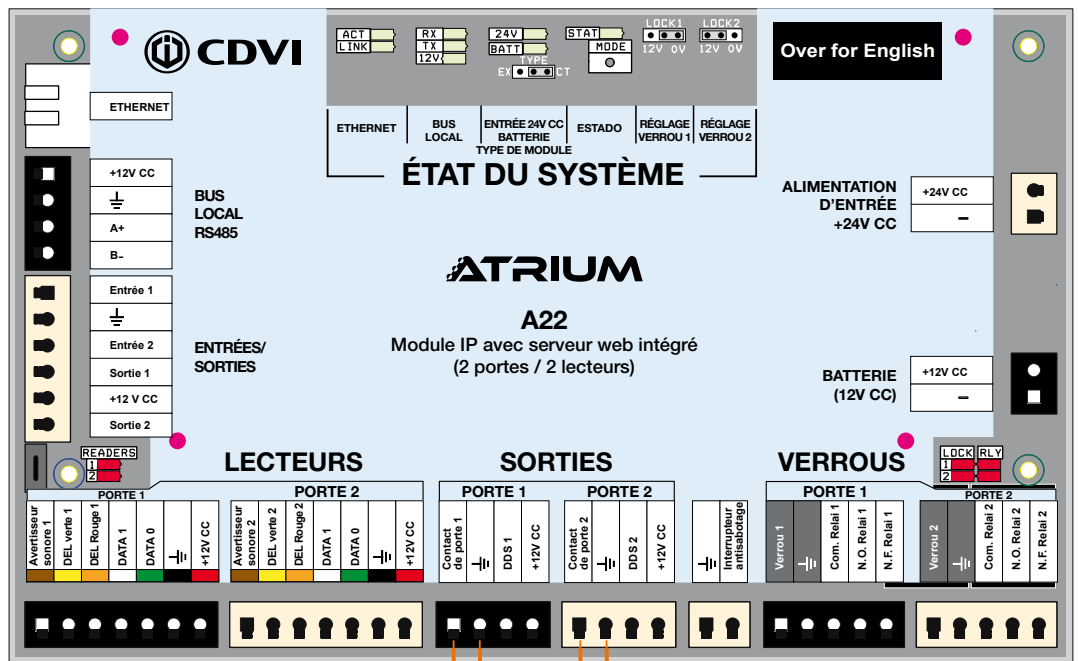
Centrale 2 portes

RACCORDEMENT ETHERNET

Le contrôleur A22 ATRIUM dispose d'un port Ethernet 10/100Mbps qui permet d'établir une connexion directe avec un PC local ou de s'interconnecter sur un réseau LAN/WAN existant. Connectez le port Ethernet 10/100 Mbps du contrôleur A22 ATRIUM au réseau LAN ou WAN en utilisant un câble UTP (maximum 100 m - 300 pieds).



Ethernet à 10/100 Mbps maximum 100 m (300 pi)



ATRIUM A22

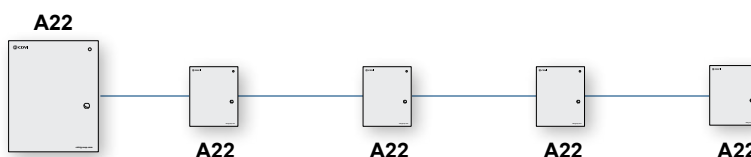
Centrale 2 portes

RACCORDEMENT DES MODULES D'EXTENSION AU CONTRÔLEUR

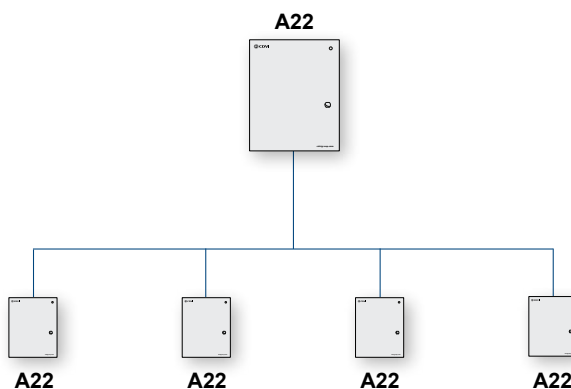
Le contrôleur A22 possède une borne RS485 LOCAL BUS qui permet de connecter le module d'extension ATRIUM. La communication du BUS LOCAL RS485 s'étend sur une longueur de câble de 1 220 m (4000 pieds) maximum. Un contrôleur A22 peut supporter jusqu'à quatre modules d'extension A22. Référez-vous aux "Paramètres des différents modules (contrôleur ou d'extension)" à la page 15 pour configurer le contrôleur A22 comme module d'extension.

Raccordez le module d'extension en utilisant les topologies suivantes :

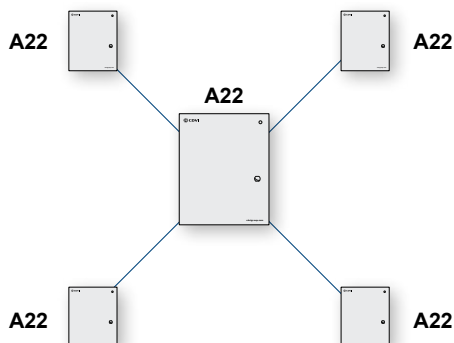
CHAÎNAGE EN SÉRIE



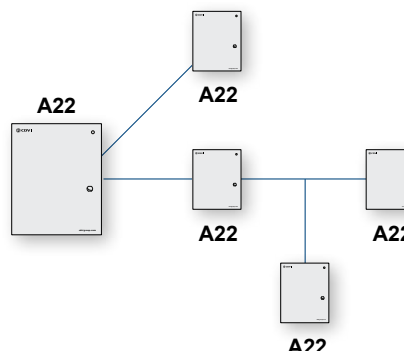
BUS



ÉTOILE



COMBINAISON SÉRIE/BUS/ÉTOILE



ATRIUM A22

Centrale 2 portes

6] PROGRAMMATION

Avec l'apprentissage de cartes autonomes, vous pouvez ajouter ou supprimer des cartes d'utilisateur sans qu'il soit nécessaire de passer par un ordinateur.

PROCÉDURE D'APPRENTISSAGE DE CARTES

(AJOUTER OU SUPPRIMER DES CARTES SANS L'AIDE D'UN ORDINATEUR).

1. Présentez la carte Maître au lecteur.
La porte se déverrouillera, maintenez-la ouverte.
(La porte doit être munie d'un contact de porte)



Carte Maître

2. Dans les 5 secondes suivantes, présentez la carte de programmation au lecteur.
Les LED du lecteur clignoteront selon une séquence
(2 flash rouges + 2 verts).
Le mode Apprentissage de cartes est actif.



Carte de programmation

3. Présentez les cartes une par une au lecteur.

Les NOUVELLES cartes seront AJOUTÉES.

La LED verte clignotera et un bip sera émis.

Chaque nouvelle carte correspond à un nouvel utilisateur et affecte cette carte à l'utilisateur.

Les cartes EXISTANTES seront SUPPRIMÉES.

La LED rouge clignotera et un long bip sera émis.

4. Présentez à nouveau la carte de programmation pour arrêter le mode Apprentissage.
La séquence de clignotement (2 flash rouges + 2 verts) s'arrêtera.



Le mode Apprentissage s'arrêtera automatiquement si aucune nouvelle carte n'est présentée pendant 5 minutes.

Pour connaître les autres méthodes d'apprentissage de cartes, reportez-vous au guide d'utilisateur du logiciel ATRIUM.

Référence :
Extranet : EXE-CDVI_IM A22 CMYK A4 FR 01

CDVI Benelux
Otegemstraat 241
8550 Zwevegem (België)
Tél.: +32 (0)56 73 93 00
Fax: +32 (0)56 73 93 05

Contactez-nous

Commandes
admin@cdvibenelux.com

Ventes
info@cdvibenelux.com

Service Technique
techsupport@cdvibenelux.com

Marketing
marketing@cdvibenelux.com

Comptabilité
info@cdvibenelux.com

Toutes les informations mentionnées à titre indicatif sur le présent document (photos, dessins, caractéristiques techniques et dimensions) peuvent varier et sont susceptibles de modifications sans notification préalable.

Le choix de l'installateur
cdvibenelux.com